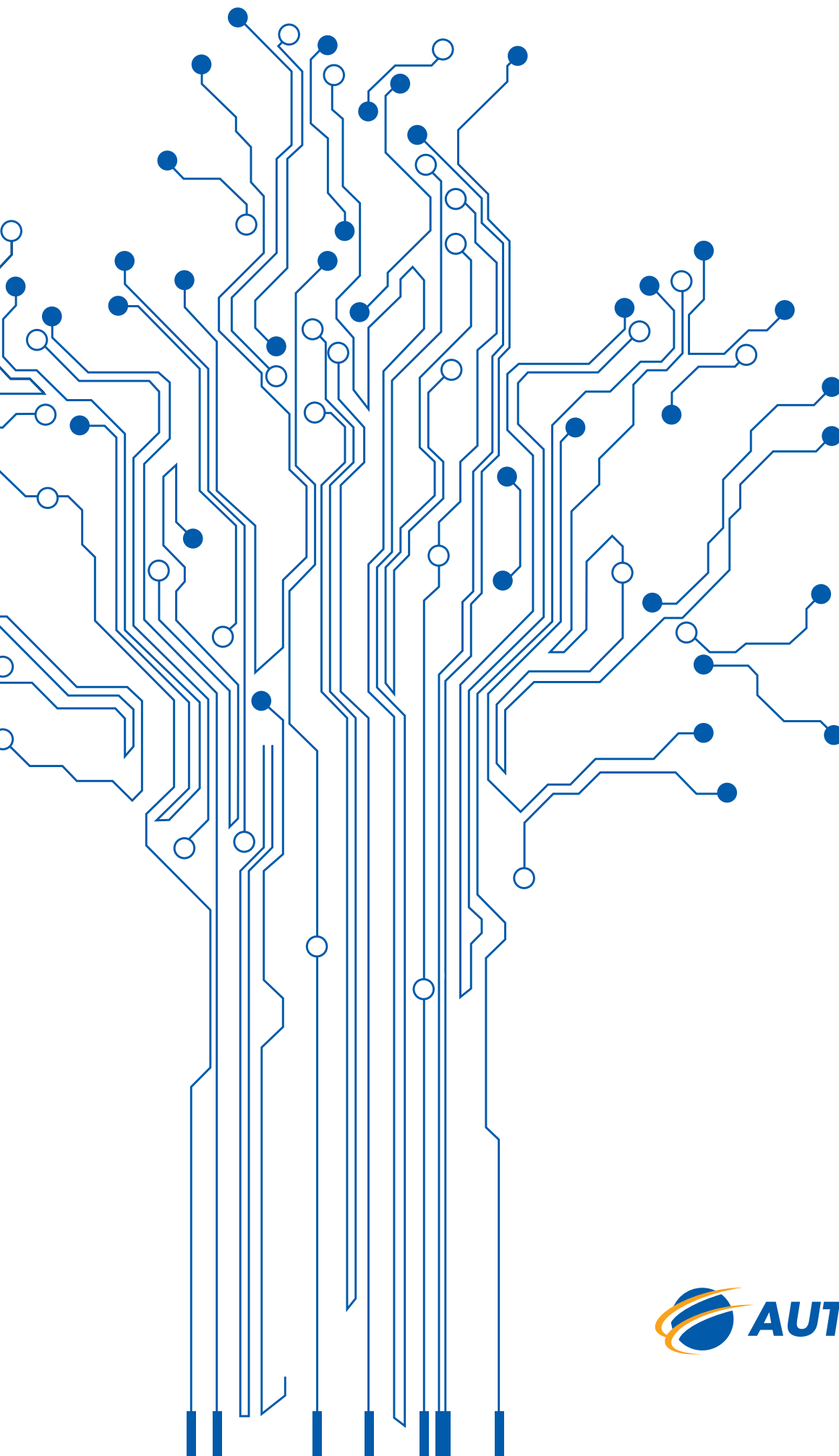
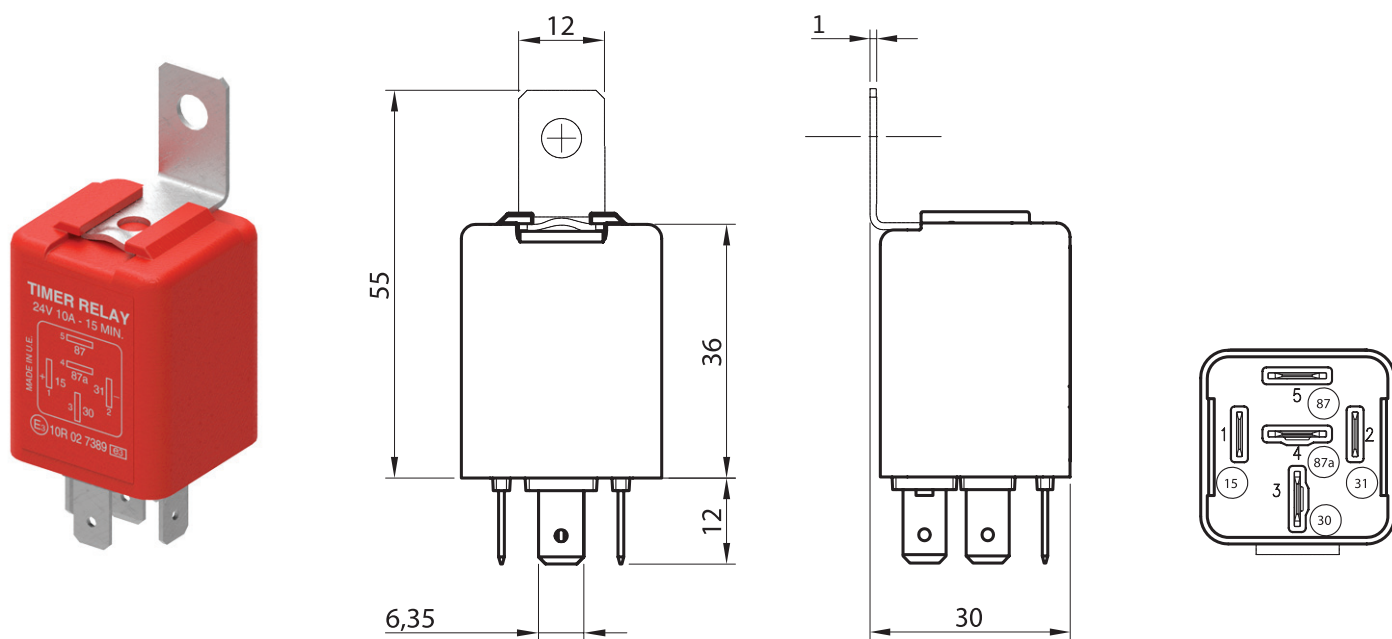


SCHEDA RICHIESTA CAMPIONI
RELAY TEMPORIZZATI



Scheda Richiesta Campioni Relay Temporizzati



I relay temporizzati sono utilizzati per accendere o spegnere un accessorio dopo un tempo di ritardo programmato.

La programmazione viene effettuata in fase di produzione, ciò significa che i timer possono essere prodotti velocemente, con ogni ritardo (T) compreso tra 0,5 secondi e 60 minuti. I relay

temporizzati sono progettati per essere montati su un porta relay automobilistico standard.

Le applicazioni più comuni sono: comando tergicristallo, luci di cortesia, riscaldamento lunotto posteriore, sistemi di condizionamento d'aria.

Struttura Codice Prodotti

ORDER TABLE		T	20	205	02M	01M
T	TIMER RELAY					
20	DELAY ON					
30	DELAY OFF					
31	DELAY OFF IMPULSE ACTIVATED					
34	DELAY OFF FALLING INPUT					
35	DELAY OFF FALLING INPUT WITH RESET					
36	FLIP- FLOP POSITIVE*					
37	FLIP-FLOP NEGATIVE*					
38	DELAY ON AND DELAY OFF*					
39	DELAY SET / DELAY RESET*					
205	12V					
405	24V					
T1	SECONDS					
T1M	MINUTES					
T2	SECONDS					
T2M	MINUTES					

Scheda Richiesta Campioni Relay Temporizzati



Gentile Cliente,

Le chiediamo gentilmente di compilare la scheda seguente per poter permetterci di realizzare dei campioni in linea con le sue esigenze.

Individuato il prodotto che Le interessa selezioni la casella e le caratteristiche che cerca. Il modulo è compilabile automaticamente posizionando il cursore nella casella desiderata o immettendo i valori ove indicato.

VERSIONE	VOLTAGGIO	RITARDO T1	QUANTITA' RICHIESTA
<input type="checkbox"/>	<input type="checkbox"/> 12 V <input type="checkbox"/> 24 V	<input type="text"/> secondi <input type="text"/> minuti	<input type="text"/> n° pezzi
Delay On Timer Relay Relay temporizzato serie T.20: Ritarda all'eccitazione, chiude il circuito trascorso il ritardo programmato. T1 da 0,5 secondi a 120 minuti.			
<input type="checkbox"/>	<input type="checkbox"/> 12 V <input type="checkbox"/> 24 V	<input type="text"/> secondi <input type="text"/> minuti	<input type="text"/> n° pezzi
Delay OFF Timer Relay Relay temporizzato serie T.30: Ritarda all'eccitazione, apre il circuito trascorso il ritardo programmato. T1 da 0,5 secondi a 120 minuti.			
<input type="checkbox"/>	<input type="checkbox"/> 12 V <input type="checkbox"/> 24 V	<input type="text"/> secondi <input type="text"/> minuti	<input type="text"/> n° pezzi
Delay OFF Impulse Activated Timer Relay Relay temporizzato serie T.31: Ritarda all'eccitazione, apre il circuito trascorso il ritardo programmato. Attivato da un impulso. T1 da 0,5 secondi a 120 minuti. <i>*La tensione del carico è uguale alla tensione di alimentazione nominale del timer.</i>			
<input type="checkbox"/>	<input type="checkbox"/> 12 V <input type="checkbox"/> 24 V	<input type="text"/> secondi <input type="text"/> minuti	<input type="text"/> n° pezzi
Delay OFF Falling Input Timer Relay Relay temporizzato serie T.34: Ritarda alla diseccitazione, apre il circuito trascorso il ritardo programmato. T1 da 0,5 secondi a 120 secondi o 0,5 minuti a 120 minuti. <i>*La tensione del carico è uguale alla tensione di alimentazione nominale del timer.</i>			

Scheda Richiesta Campioni Relay Temporizzati

VERSIONE	VOLTAGGIO	RITARDO T1	QUANTITA' RICHIESTA
<input type="checkbox"/>	<input type="checkbox"/> 12 V <input type="checkbox"/> 24 V	<input type="checkbox"/> secondi <input type="checkbox"/> minuti	<input type="checkbox"/> n° pezzi
Delay OFF Falling Input Timer Relay With Reset Relay temporizzato serie T.35: Ritarda alla diseccitazione, apre il circuito trascorso il ritardo programmato. Con reset. T1 da 0,5 secondi a 120 secondi o 0,5 minuti a 120 minuti. <i>*La tensione del carico è uguale alla tensione di alimentazione nominale del timer.</i>			

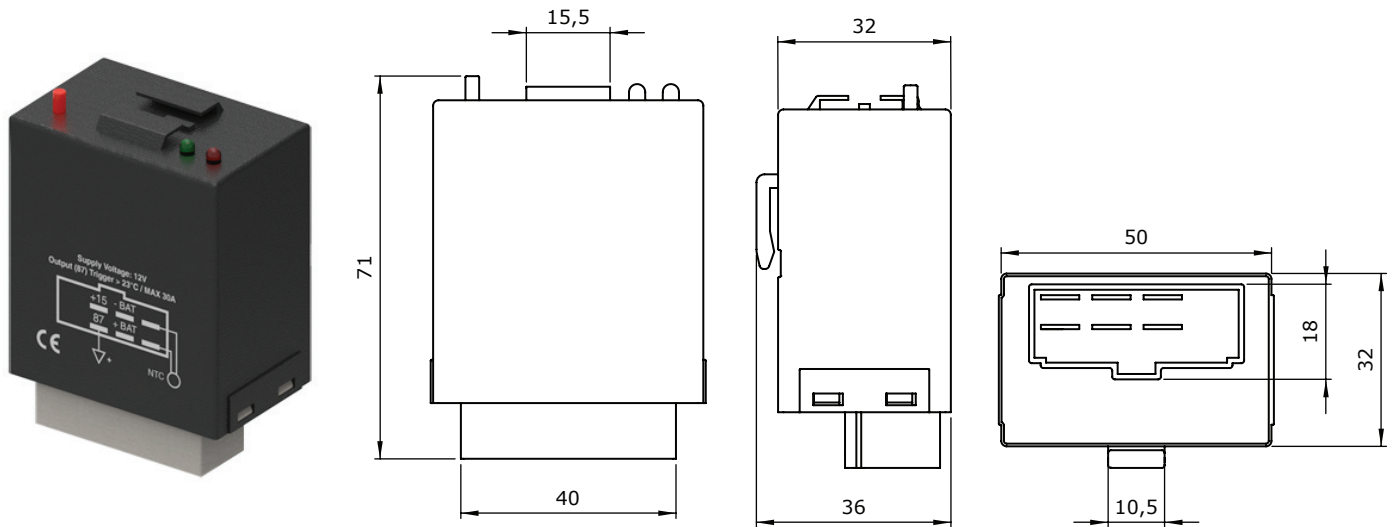
VERSIONE	VOLTAGGIO	RITARDO T1	RITARDO T2	QUANTITA' RICHIESTA
<input type="checkbox"/>	<input type="checkbox"/> 12 V <input type="checkbox"/> 24 V	<input type="checkbox"/> secondi <input type="checkbox"/> minuti	<input type="checkbox"/> secondi <input type="checkbox"/> minuti	<input type="checkbox"/> n° pezzi
Flip-Flop Positive Timer Relay Relay temporizzato serie T.36: Flip Flop relay, chiude e apre il circuito ad intervalli definiti. T1 da 0,5 secondi a 120 secondi o 0,5 minuti a 120 minuti. T2 da 0,5 secondi a 120 secondi o 0,5 minuti a 120 minuti.				

VERSIONE	VOLTAGGIO	RITARDO T1	RITARDO T2	QUANTITA' RICHIESTA
<input type="checkbox"/>	<input type="checkbox"/> 12 V <input type="checkbox"/> 24 V	<input type="checkbox"/> secondi <input type="checkbox"/> minuti	<input type="checkbox"/> secondi <input type="checkbox"/> minuti	<input type="checkbox"/> n° pezzi
Flip-Flop Negative Timer Relay Relay temporizzato serie T.37: Flip Flop relay, apre e chiude il circuito ad intervalli definiti. T1 da 0,5 secondi a 120 secondi o 0,5 minuti a 120 minuti. T2 da 0,5 secondi a 120 secondi o 0,5 minuti a 120 minuti.				

VERSIONE	VOLTAGGIO	RITARDO T1	RITARDO T2	QUANTITA' RICHIESTA
<input type="checkbox"/>	<input type="checkbox"/> 12 V <input type="checkbox"/> 24 V	<input type="checkbox"/> secondi <input type="checkbox"/> minuti	<input type="checkbox"/> secondi <input type="checkbox"/> minuti	<input type="checkbox"/> n° pezzi
Delay ON and Delay OFF Timer Relay Relay temporizzato serie T.38: Ritarda all'eccitazione e alla diseccitazione trascorso il ritardo programmato. Ritardo (T1) da 10ms a 2500ms (2,5 sec.). Ritardo (T2) da 10ms a 2500ms (2,5 sec.).				

VERSIONE	VOLTAGGIO	RITARDO T1	RITARDO T2	QUANTITA' RICHIESTA
<input type="checkbox"/>	<input type="checkbox"/> 12 V <input type="checkbox"/> 24 V	<input type="checkbox"/> secondi <input type="checkbox"/> minuti	<input type="checkbox"/> secondi <input type="checkbox"/> minuti	<input type="checkbox"/> n° pezzi
Timer Relay Delay Set/Delay Reset Relay temporizzato serie T.39: Chiude e apre il circuito quando l'impulso (15) supera il ritardo programmato T1 (eccitazione) e T2 (diseccitazione). Ritardo (T1) da 10ms a 2500ms (2,5 sec.). Ritardo (T2) da 10ms a 2500ms (2,5 sec.).				

TCU - Centraline di Controllo della Temperatura



L'unità comanda l'attivazione/spegnimento di un dispositivo esterno rilevando la temperatura nell'ambiente circostante. Installato all'interno di un veicolo, il dispositivo si attiva in contemporanea con l'accensione dello stesso. Opera come dispositivo di sicurezza, viene utilizzato per raffreddare un

veicolo quando la temperatura interna supera la temperatura massima stabilita. Permette l'attivazione di un dispositivo raggiunta la temperatura preimpostata. I parametri di temperatura possono essere variati tramite software.

VERSIONE	VOLTAGGIO	TEMPERATURA	QUANTITA' RICHIESTA
<input type="checkbox"/> TCU	<input type="checkbox"/> 12 V <input type="checkbox"/> 24 V	<input type="checkbox"/> temperatura attivazione <input type="checkbox"/> temperatura spegnimento <i>Range di funzionamento -10°C +60°C</i>	<input type="checkbox"/> n° pezzi
T+ Ingresso sensore temperatura T- Ingresso sensore temperatura 30 Batteria diretto 87 Uscita 31 Massa 15 Batteria "Sottochiave"			

AUTOLETTRIC S.r.l.
Via dell'Impresa, 9
I-36040 Brendola (VI) - Italy
Tel. +39 0444 401001
Fax. +39 0444 406364
i.v.a. 01650120247

info@autoelettric.com
www.autoelettric.com

ID Skype: autoelettric